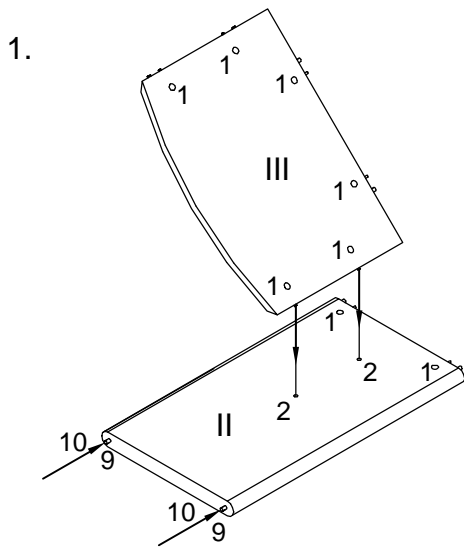
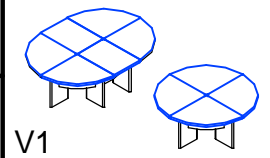


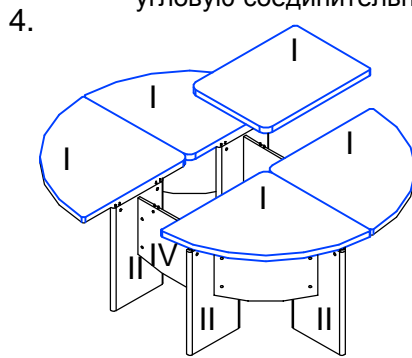
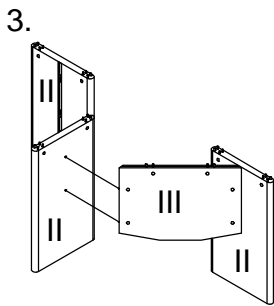
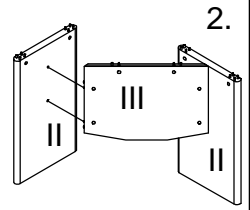
**ИЛКОН**

производственная фирма

Модель "Президент"  
 Модульный стол: секции ПРСМ-1, ПРСМ-1К, ПРСМ-2, ПРСМ-2К,  
 ПРСМ-3, ПРСМ-3К, ПРСМ-4, ПРСМ-4К



Сначала собрать секции модульного стола ПРСМ-1 (ПРСМ-1К). Забить в отверстия на торцах всех боковин крепежные элементы для опор (9). Вкрутить в крепежные элементы опоры (10). Положить все планки соединительные отверстиями вверх и вставить в них стяжки-эксцентрики (1) стрелкой в направлении отверстий на торцах. Забить в одну сторону боковин шарнирные дюбеля (2) под угловую соединительную планку так, чтобы ось шарнира совпадала с плоскостью боковины. С другой стороны, в зависимости от дизайна, вбить либо шарнирные дюбеля (2), либо шканты (6) и цанговые футорки (4) с дальнейшим вворачиванием в них дюбелей стяжек-эксцентриков (5) до упора в обод. Присоединить угловую соединительную планку к боковине и затянуть отверткой, поворачивая по часовой стрелке стяжки-эксцентрики (1) и обязательно придерживая соединительную планку (см. рис. 1). Поставить боковину на опоры. По аналогии присоединить вторую боковину (см. рис. 2), угловую соединительную планку и третью боковину (см. рис. 3).



Положить составные столешницы модульного стола отверстиями вверх. Забить шканты (6) и цанговые футорки (4) в отверстия у торцов столешниц (по схеме на рисунке 5). Вкрутить в цанговые футорки дюбеля (5) до упора в обод.

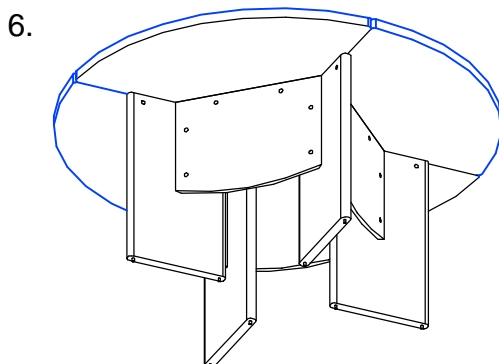
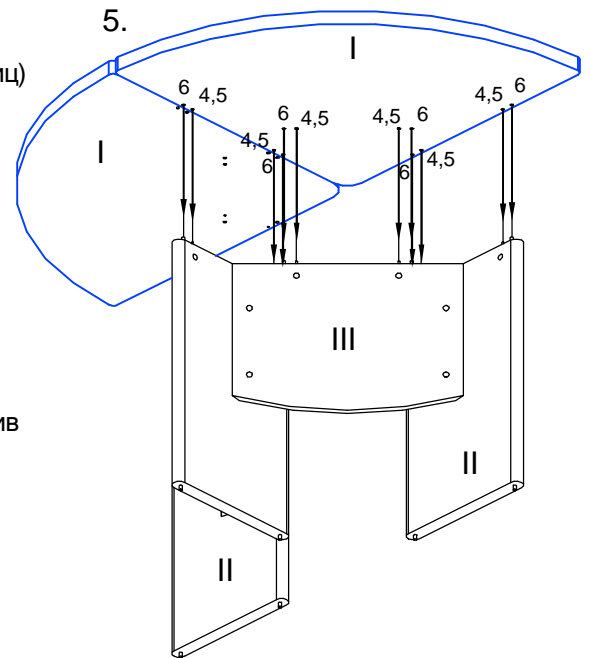
В зависимости от дизайна расставить нижние секции (без столешниц) на предполагаемом месте монтажа стола. Соединить их соединительными планками и боковинами в один единый каркас с помощью соединительных шкантов (6) и дюбелей (5) со стяжками эксцентриками (1).

Установ столешниц на нижнюю часть стола необходимо начинать с полукруглых столешниц, затягивая сразу стяжки-эксцентрики (1) на боковинах и соединительных планках. Далее последовательно надевать и закреплять прямоугольные столешницы (см. рис. 4).

При установке последней прямоугольной столешницы допускается затягивание стяжек-эксцентриков (1) только с наружной стороны. Затем скрепить столешницы между собой дополнительно, прикрепив к ним в местах стыков крепежные пластины (8) шурупами (7) - по четыре шурупа в каждую столешницу.

Закрывать торцы стяжек эксцентриков декоративными заглушками (3). Отрегулировать при необходимости высоту каждой боковины, подвинтив опоры (10).

Внимание: перемещение собранного модульного стола возможно только при частичном демонтаже!



I - Составная столешница III - Угловая соединительная планка  
 II - Боковина IV - Соединительная планка

