

ИЛКОН

производственная фирма

СХЕМА СБОРКИ

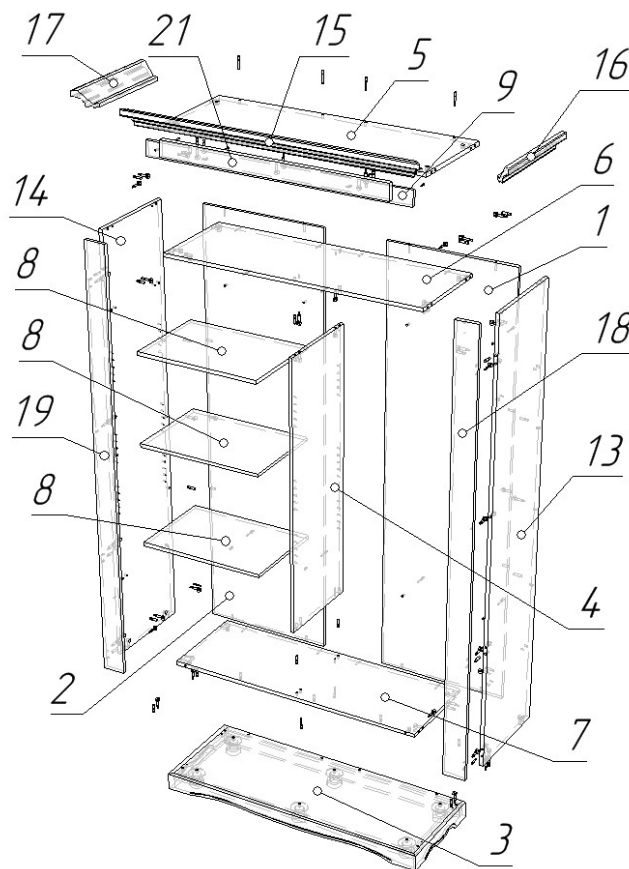
ЛИСТ 1 ЛИСТОВ 1

Модель «Монако»

Шкаф универсальный МКШУН2



Вставить стяжки-эксцентрики (6) в отверстия 15x13 на плоскостях деталей. Забить шканты (4) в торцевые отверстия 8x20. Закрепить комплектными саморезами планки петли (9) на колонах 14 и 15. Ввернуть дюбеля (5) стяжек-эксцентриков в отверстия 5x12 на плоскостях деталей. Закрепить саморезами (12) карнизы 17, 15, 16 на крыше 5. Соединить стойку 13 с крышей 5, полками 6, 7 и задней стенкой 1, затянуть отверткой, поворачивая по часовой стрелке, стяжки-эксцентрики (6). Соединить стойку 4 с полками 6, 7 и задней стенкой 2, затянуть отверткой, поворачивая по часовой стрелке, стяжки-эксцентрики (6). Стянуть стяжкой «Директа» (7) полки 6, 7 и крышу 4 с задними стенками 1, 2. Закрепить стяжкой «Директа» (7) основание 3 на стойках 13, 14. Установить царгу 9 на крышку 5 и закрепить на ней саморезами планку 21. Закрепить колоны 19 и 18 к стойкам 13 и 14, полке 7 и крышке 5. Установить на двери петли (10) и закрепить саморезами (3). Навесить и отрегулировать двери.



Примечание: допускаются конструктивные изменения, не ухудшающие качества изделия в целом

1	2	3 3,5x15	4	5	6	7	8
9	10	11	12 3,9x25				