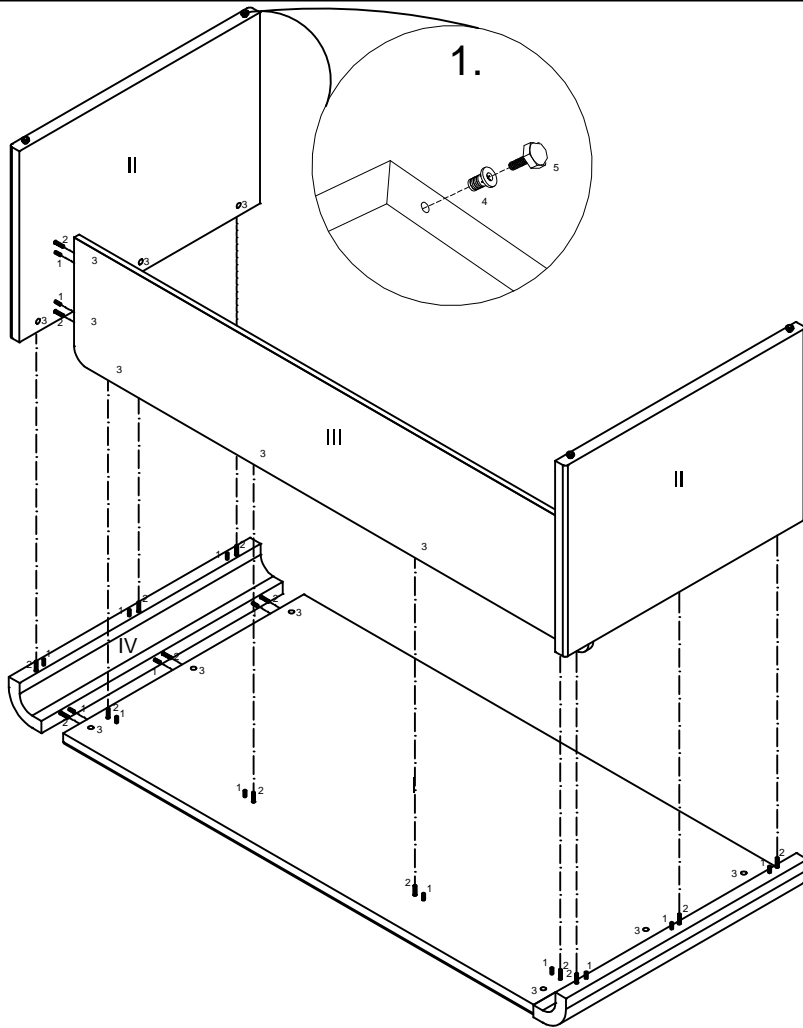


Коллекция "ФАВОРИТ"
Стол руководителя ФСР-90, ФСР-180



Сборка подстоля.

Положить стойки (II) отверстиями вверх.
Забить в торцевые отверстия стоек втулки (4).
Вкрутить во втулки регулируемые опоры (5) (см. рис.1).
Вставить в стойку (II) шканты (1), вкрутить дюбеля стяжек-эксцентриков (2) и вставить стяжки-эксцентрики (3).
Вставить в царгу (III) стяжки-эксцентрики (3).
Присоединить к царге (III) стойки (II) и затянуть отверткой, поворачивая по часовой стрелке, стяжки-эксцентрики (3).

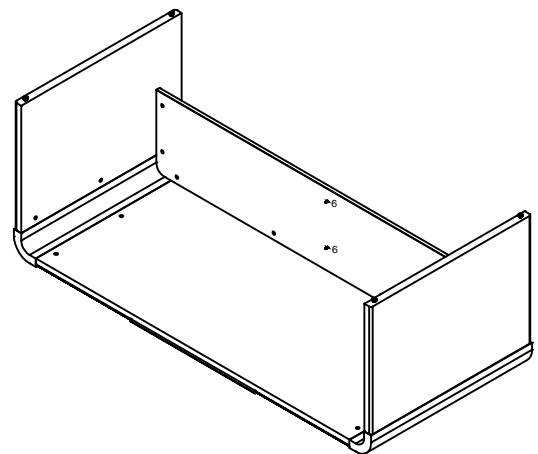
Сборка столешницы.

Положить столешницу (I) отверстиями вверх. Вставить шканты (1) вкрутить дюбеля стяжек-эксцентриков (2) и вставить стяжки-эксцентрики (3).
Вставить во вставку угловую (IV) шканты (1) и вкрутить дюбеля стяжек-эксцентриков (2).
Присоединить к столешнице (I) вставку угловую (IV) и затянуть отверткой, поворачивая по часовой стрелке, стяжки-эксцентрики (3).

Сборка стола.

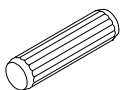
Присоединить к столешнице (I) и вставке угловой (IV) подстолье, и затянуть отверткой поворачивая по часовой стрелке, стяжки-эксцентрики (3).
Закрывать все отверстия столешницы (I) стойки (II) и царги (III) декоративными заглушками (6,7). Отрегулировать, при необходимости, высоту стола подвинтив опоры (5).

- I - Столешница
- II- Стойка
- III- Царга
- IV- Вставка угловая

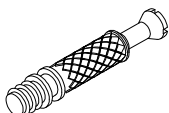


Внимание: в соединении между вставкой угловой и царгой допустим зазор до 2мм.

1



2



3



4



5



6



7

