

Коллекция "Торонто"
Модуль угловой

Фирма оставляет за собой право вносить изменения, не влияющие на качество изделия!
Сборку производить на твердой ровной поверхности!

В соответствующие отверстия бока короба левого (XI) вставить шканты (1), вкрутить дюбеля эксцентриков (4) и вставить эксцентрик (3) стрелкой в направлении отверстия в торце. В нижнее торцевое отверстие панели короба левого (IX) вбить крепеж для опоры (5) и вкрутить опору (6), в соответствующие отверстия в панели вставить эксцентрики (3) стрелкой в направлении отверстия в торце. Собрать между собой бок короба левого (XI) и панель короба левую (IX), поворачивая эксцентрики по часовой стрелке (рис. 1).

В соответствующие отверстия бока короба правого (XII) вставить шканты (1), вкрутить дюбеля эксцентриков (4) и вставить эксцентрик (3) стрелкой в направлении отверстия в торце. В нижнее торцевое отверстие панели короба правого (X) вбить крепеж для опоры (5) и вкрутить опору (6), в соответствующие отверстия в панели вставить эксцентрики (3) стрелкой в направлении отверстия в торце. Собрать между собой бок короба правого (XII) и панель короба правую (X), поворачивая эксцентрики по часовой стрелке (рис. 2).



рис. 4

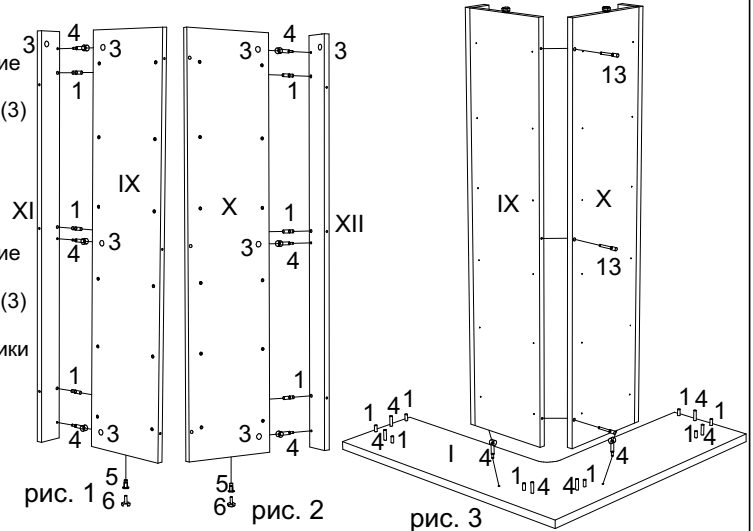


рис. 1

рис. 2

рис. 3

В соответствующие отверстия верхней столешницы (I) вставить шканты (1), вкрутить дюбеля эксцентриков (4). Скрепить панель короба левого (IX) с панелью короба правого (X) при помощи конфирматов 7x50 (13). Прикрепить верхнюю столешницу (I) к коробу, поворачивая эксцентрики в левом (XI) и правом (XII) боках короба по часовой стрелке (рис. 3).

Саморезами 3,5x20 (7) прикрепить к левой (IX) и правой (X) панелям короба накладку (XIII) (рис. 4).

В нижние торцевые отверстия левой (III) и правой (IV) опор вбить крепежи для опоры (5) и вкрутить опору (6), в соответствующие отверстия в панели вставить эксцентрики (2) стрелкой в направлении отверстия в торце. В соответствующие отверстия в панели левой (V) и правой (VI) стоек вставить эксцентрики (2) стрелкой в направлении отверстия в торце. С нижней стороны столешницы (II) вкрутить дюбеля эксцентриков (4) и вставить эксцентрики (2) стрелкой в направлении отверстия в торце, с верхней вставить шканты (1). Собрать между собой столешницу (II), левую опору (III), левую стойку (V), правую опору (IV) и правую стойку (VI), поворачивая эксцентрики по часовой стрелке (левая опора, левая стойка и правая опора, правая стойка скрепляются между собой при помощи двухстороннего штока (16)) (рис. 5).

В нижние торцевые отверстия левой (VII) и правой (VIII) передних панелей вбить крепежи для опоры (5) и вкрутить опоры (6), вставить шканты (1), вкрутить дюбеля эксцентриков (4) и вставить эксцентрик (3) стрелкой в направлении отверстия в торце. Саморезами 3,5x20 (7) прикрепить к передним панелям (VII, VIII) накладку (XIV). Прикрепить передние панели с накладками к столешнице (II), опорам (III, IV) и стойкам (V, VI), поворачивая эксцентрики по часовой стрелке (между собой левая и правая передние панели скрепляются при помощи конфирматов 7x50 (13)) (рис. 6).

Установить верхнюю столешницу с коробом и закрепить, поворачивая эксцентрики в передних панелях (VII, VIII) и стойках (V, VI) по часовой стрелке. Левый (XI) и правый (XII) бока короба к передним панелям крепить при помощи конфирматов 7x50 (13). В столешницу (II) заглушку для проводов (12) (рис. 7).

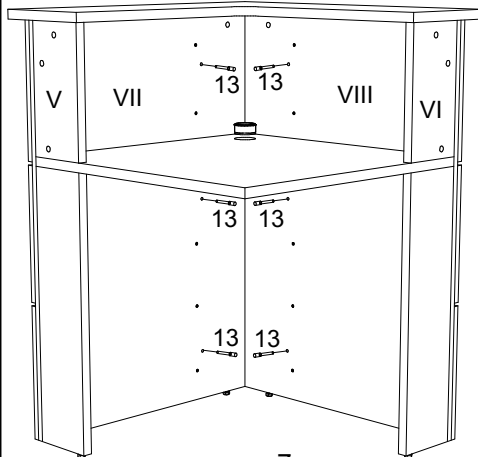


рис. 7

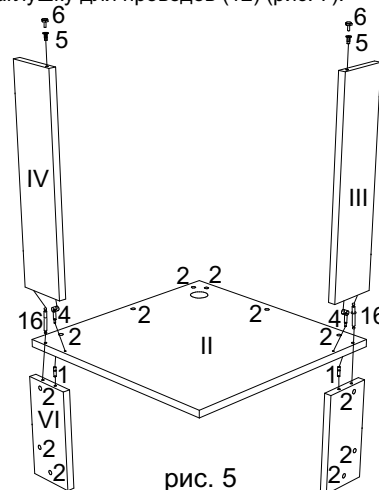


рис. 5

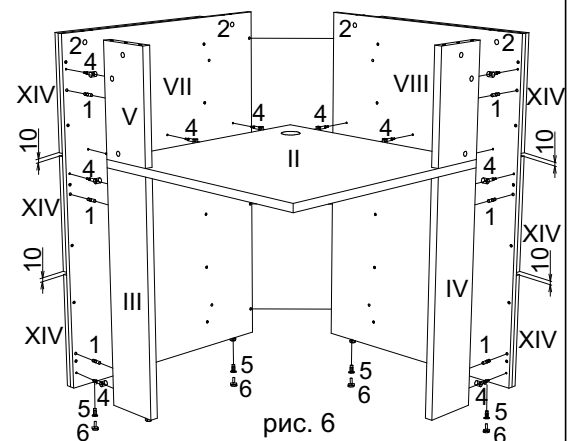


рис. 6

- I - Столешница верхняя IV - Опора правая VII - Передняя панель левая IX - Панель короба левая XI - Бок короба левый XIII - Накладка
- II - Столешница V - Стойка левая VIII - Передняя панель правая X - Панель короба правая XII - Бок короба правый XIV - Накладка
- III - Опора левая VI - Стойка правая

