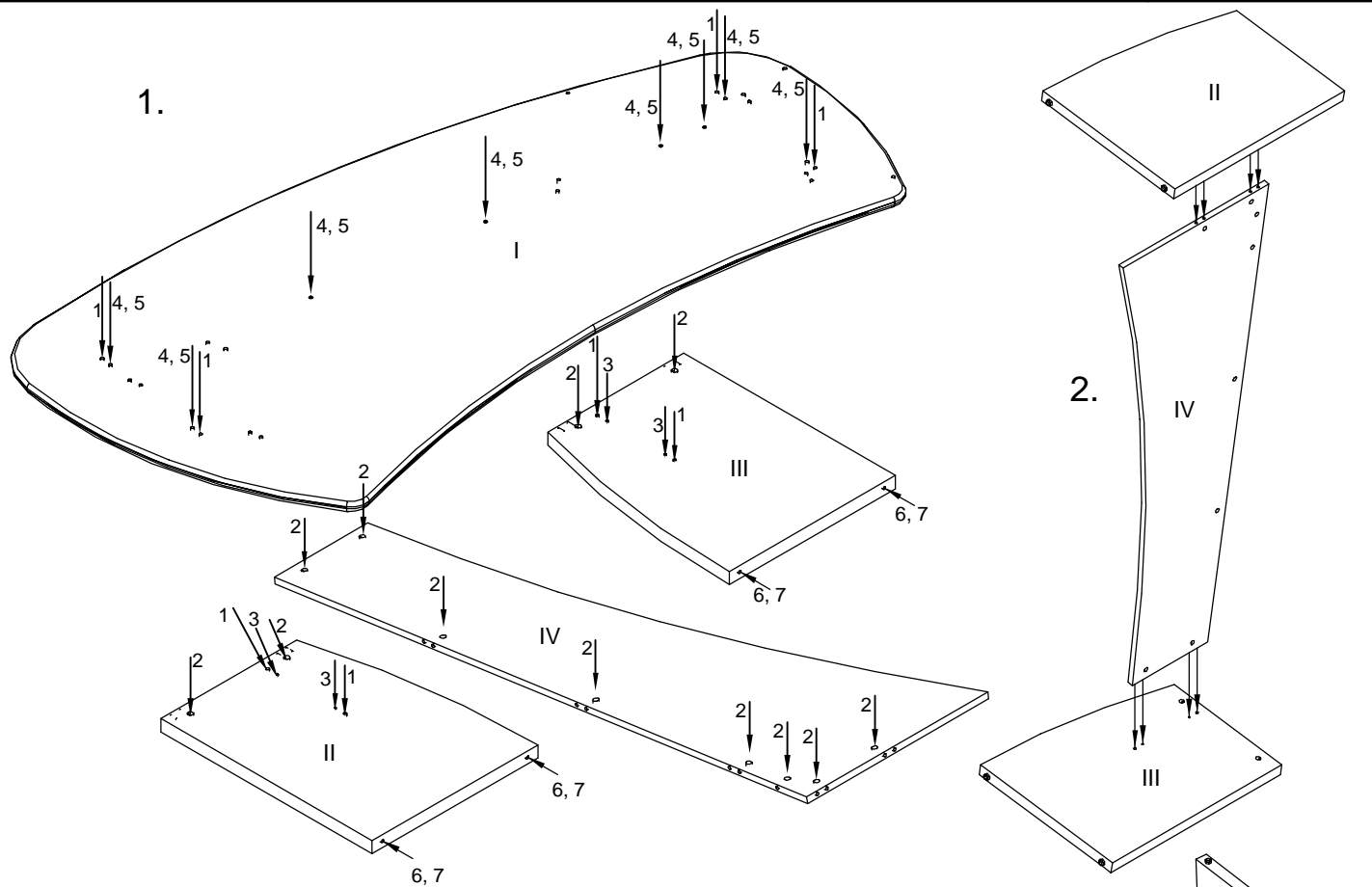


Модель "Маэстро Премиум"

Стол МСС-21ШП, МСС-21ШЛ. Передние панели МСПД-22ШП, МСПД-22ШЛ

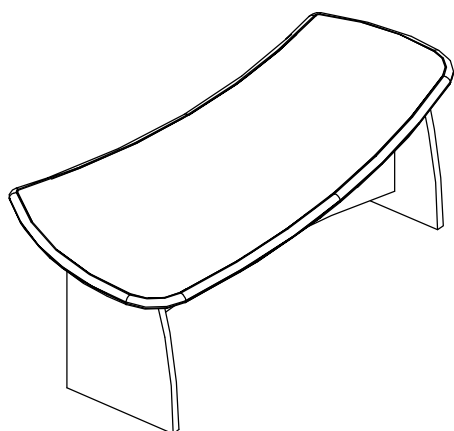
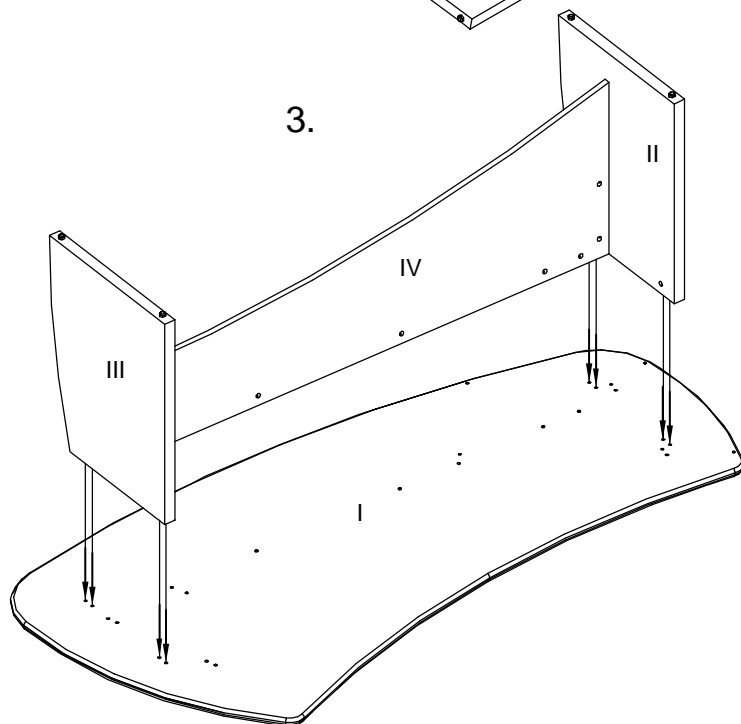


Положить на ровную, чистую поверхность столешницу, боковины и переднюю панель. В столешницу забить шканты (1), впрессовать футорки (4) и вернуть в них стойки к эксцентрику (5). Забить в боковины шканты (1), ввернуть дюбеля стяжек-эксцентриков (3), впрессовать крепежи для опоры (6) и вернуть в них опоры (7).

Вставить в боковины и переднюю панель стяжки-эксцентрики (2) стрелкой в направлении отверстий на торцах (см. рис 1). Собрать каркас, для этого присоединить переднюю панель к боковинам (см. рис 2) и затянуть стяжки-эксцентрики (2) на передней панели. Положить столешницу на чистую, ровную поверхность и установить на нее ранее собранный каркас (см. рис 3). затянуть стяжки-эксцентрики (2) на боковинах и передней панели, а также закрыть все стяжки-эксцентрики (2) декоративными заглушками (8).

Поставить стол на место в соответствии с дизайн-проектом и отрегулировать опоры (7) по высоте (если требуется).

3.



I - Столешница
 II - Боковина 1
 III - Боковина 2
 IV- Панель передняя

1	2	3	4
5	6	7	8
M6			